



«Автоприцеп-КамАЗ»

**КАТАЛОГ
деталей и узлов
прицепа
СЗАП-8305
(83053)
и его модификаций**

2 часть

Группа 31. Колеса

Подгруппа 3101. Колеса

17	5	8357-3101011	Колесо	1+12	83053
1	2				
			Колесо дисковое 7,0-20	13	83053
			Шина 9,0 R20 (260 R508)	13	83053
17	5	8305-3101011	Колесо	6+1	8305
2	2				
		3802.3101012	Колесо дисковое 8,5В-20	7	8305
			Шина 300-508P (PR16)	7	8305
1	3	8355-3101040 или	Гайка с шайбой	60	
2		8355-3101040-10			

Подгруппа 3103. Ступицы передних колес

16	1	53205-3103071	Болт колеса	60	83053
----	---	---------------	-------------	----	-------

Подгруппа 3104. Ступицы задних колес

4	44	8357-3104010-10	Ступица с тормозным барабаном	2*	83053 *) кол. на одну ось
3					
4	44	9328.003104.010	Ступица с тормозным барабаном	2*	8305 *) кол. на одну ось
3					
4	50	8352-3104016	Крышка ступицы	2*	*) кол. на одну ось
3					
4	48	8352-3104077-10	Гайка подшипника	4*	*) кол. на одну ось
3					
15	10			2	
3	46	55111-3104079	Шайба замковая	2*	*) кол. на одну ось
4					
15	9			2	
3	47	55111-3104082	Шайба отгибная	2*	*) кол. на одну ось
4					
15	11			2	

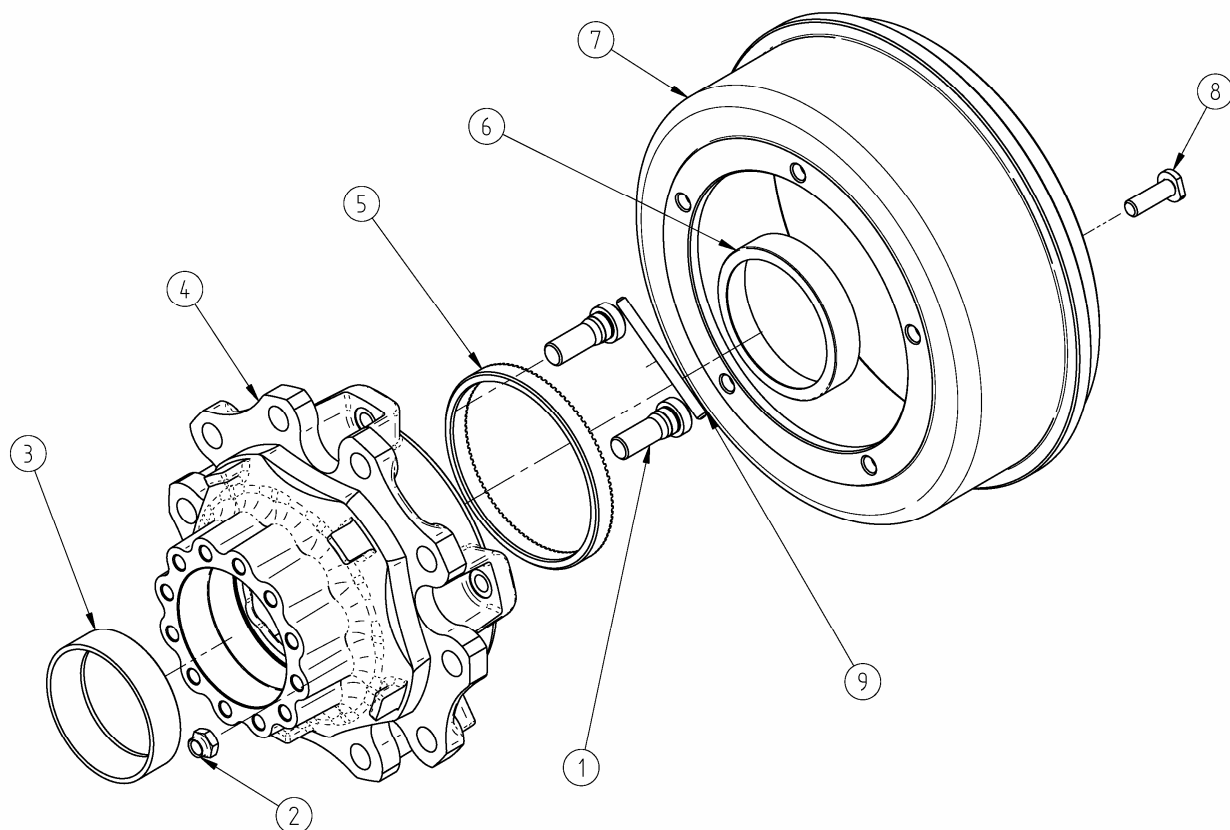


Рисунок 16 – Ступица с тормозным барабаном
 Примечание: поз. 1 см. подгруппы 3103 и 3104;
 поз. 5, 7 см. группу 35

16	1	8355-3104070	Болт колеса	60	8305
16	2	251649	Гайка М16х1,5-6Н	30	
16	3	853958	Кольцо наружное подшипника	6	
16	4	9328.003104.015	Ступица заднего колеса	6	
16	6	864734	Кольцо наружное подшипника	6	
16	8	853028	Болт М16х1,5-6g	30	
16	9	8355-3104071	Фиксатор	30	

Подгруппа 3105. Держатель запасного колеса

17	1	8305-3105210-10	Корзина	1	
17	2	853050 или 202247	Болт М20х1,5х45	2	83053
17	2	9328.003105.013	Болт М20	2	8305
17	3	1/05174/73	Шайба пружинная 20	2	
17	6	1/21640/11	Гайка М14х1,5	4	
17	7	1/05171/73	Шайба пружинная 14	4	
17	8	1/14083/21	Болт М14х1,5х35	4	

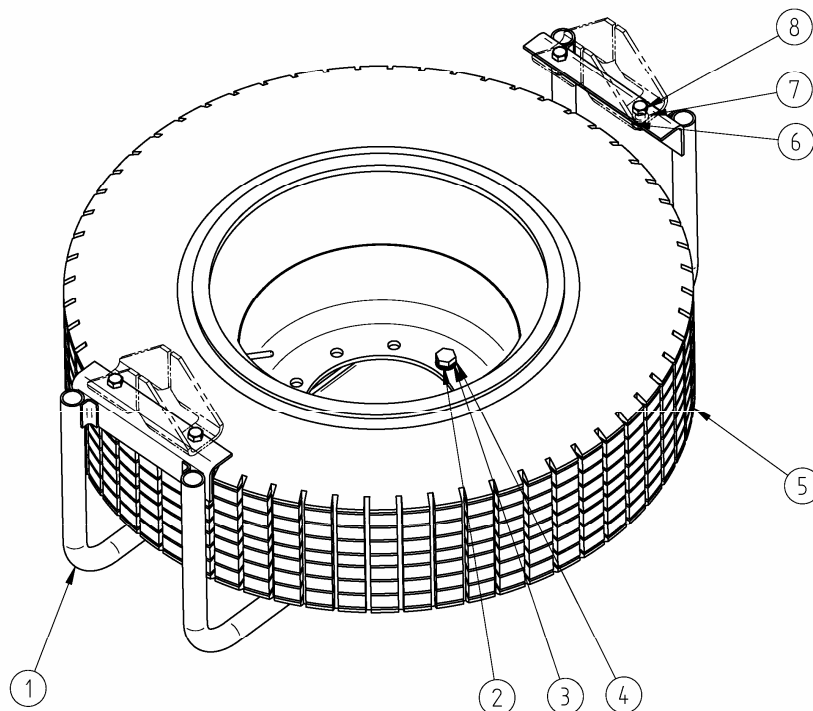


Рисунок 17 – Корзина крепления запасного колеса

Примечание: поз. 5 см. подгруппу 3101;
поз. 4 см. подгруппу 8502

Группа 35. Тормоза

3	37	53212-3501090 или 8352-3501090-10	Колодка тормоза с накладками	4*	*) кол. на одну ось
4					
3	6	8352-3502012	Суппорт заднего тормоза	2*	*) кол. на одну ось
4					
3	29	9908.003502.128-10	Опора разжимного кулака в сборе	4*	*) кол. на одну ось
4					
4	29	8355-3501122	Кронштейн тормозной камеры и разжимного кулака правый в сборе	1*	*) кол. на одну ось
4	29	8355-3501123	Кронштейн тормозной камеры и разжимного кулака левый в сборе	1*	*) кол. на одну ось
3	53		Масленка 1,3Ц6	4*	*) кол. на одну ось
4				2*	
3	54	9908.003502.129	Опора разжимного кулака	4*	*) кол. на одну ось
4	54	8355-3501126	Кронштейн тормозной камеры и разжимного кулака правый	1*	*) кол. на одну ось
4	54	8355-3501127	Кронштейн тормозной камеры и разжимного кулака левый	1*	*) кол. на одну ось
3	55	8352-3501126-10	Втулка	4*	*) кол. на одну ось
4					
3	56	5320-3501117	Кольцо уплотнительное	8*	*) кол. на одну ось
4				4*	
3	25	5511-3502136	Рычаг регулировочный	1*	*) кол. на одну ось
4					
3	25	5511-3502237	Рычаг регулировочный	1*	*) кол. на одну ось

4					ну ось
3 4	38	5320-3501035	Пружина	8*	*) кол. на одну ось
3 4	39	5320-3501107	Ось ролика колодки тормоза	4*	*) кол. на одну ось
3 4	40	8352-3501109	Ролик колодки тормоза	4*	*) кол. на одну ось
3 4	26	120-3501116	Шайба регулировочная разжимного кулака	12 max*	*) кол. на одну ось
3 4	24	8352-3501118	Шайба разжимного кулака	2*	*) кол. на одну ось
3 4	4	8350-3501132	Ось колодки тормоза	4*	*) кол. на одну ось
3 4	3	5320-3501133	Накладка осей колодок	2*	*) кол. на одну ось
3 4	1	5320-3501134	Чека осей колодок	4*	*) кол. на одну ось
3 4	33	8357-3502030	Щиток тормоза	2*	*) кол. на одну ось
3	42	9370-3502110	Кулак разжимной заднего тормоза	1*	*) кол. на одну ось
3	42	9370-3502111	Кулак разжимной заднего тормоза	1*	*) кол. на одну ось
4	42	8355-3501110	Кулак разжимной заднего тормоза	1*	*) кол. на одну ось
4	42	8355-3501111	Кулак разжимной заднего тормоза	1*	*) кол. на одну ось
3 4	13	9908.003541.100	Втулка кронштейна датчика	2*	*) кол. на одну ось
3 4	17	441.0326 330	Датчик	4	
18	20				
3 4	16	899 7605 104	Втулка датчика	2*	*) кол. на одну ось
3	19	100-3519110	Камера тормозная тип 20	2	Средняя ось
18	11				
3	19	100-3519100	Тормозная камера с пружинным энергоаккумулятором тип 20/20	2	Задняя ось
18	12				
3 4	19	100-3519310, 19.3519310 или	Камера тормозная тип 30	2	Передняя ось
18	10	661-3519310			
16	5	8357-3141105	Ротор датчика	4	
18	21				
16	7	5511-3501070	Барaban тормоза	6	
5	4	9908.003501.130-10	Кронштейн опоры разжимного кулака	1	*) кол. на одну ось
5	5	9908.003501.120	Кронштейн тормозной камеры	2	*) кол. на одну ось
5	6	9908.003501.131-10	Кронштейн опоры разжимного кулака	1	*) кол. на одну ось

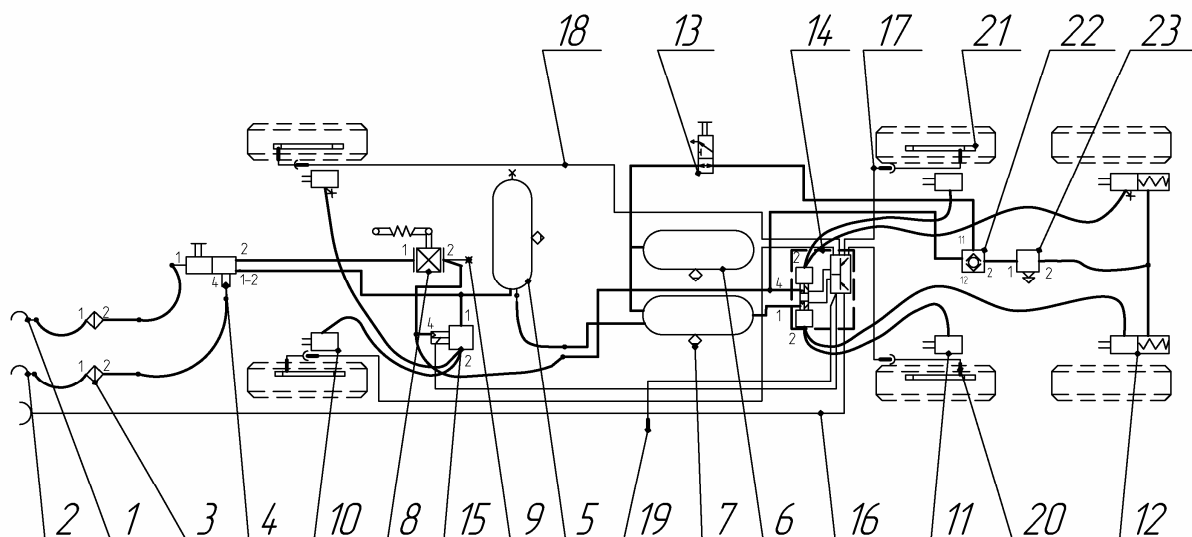


Рисунок 18 – Пневматические тормоза прицепа с АБС
Примечание: поз. 18 см. в подгруппе 2410

18	1	100-3521110	Соединительная головка	1	
18	2	100-3521111	Соединительная головка	1	
18	3	100-3511310	Магистральный фильтр	2	
18	4	100-3531008 971 002 700 0 9758-3531010-01 11.3531010-70	Воздухораспределитель	1	
18	5	5320-3513014	Баллон воздушный тормозов (20 л.)	2	
18	6	9370-3513015	Баллон воздушный тормозов (40 л.)	1	
18	7	100-3513110	Кран слива конденсата	3	
18	8	100-3533010	Регулятор тормозных сил	1	
18	9	100-3515310	Клапан контрольного вывода	4	
18	13	100-3520010	Разобщительный кран	1	
18	14	400 500 081 0	VCS II Premium	1	
18	15	472 195 020 0	Модулятор	1	
18	16	449 225 120 0	Кабель питания прицепа	1	
18	17	449 712 023 0	Кабель датчика АБС	2	
18	18	449 712 080 0	Кабель датчика АБС	2	
18	19	449 616 156 0	Кабель модулятора с диагностическим разъемом	1	
18	22	100-3562010	Двухмагистральный клапан	1	
18	23	100-3518110	Клапан быстрого оттормаживания	1	

Группа 37. Электрооборудование

11	2	9328.003717.012	Кронштейн номерного знака	2	
3, 4	8	8357-3700020	Скоба проводов	2*	*) кол. на одну ось
3, 4	34	8141-3724017	Изолятор провода	4*	*) кол. на одну ось

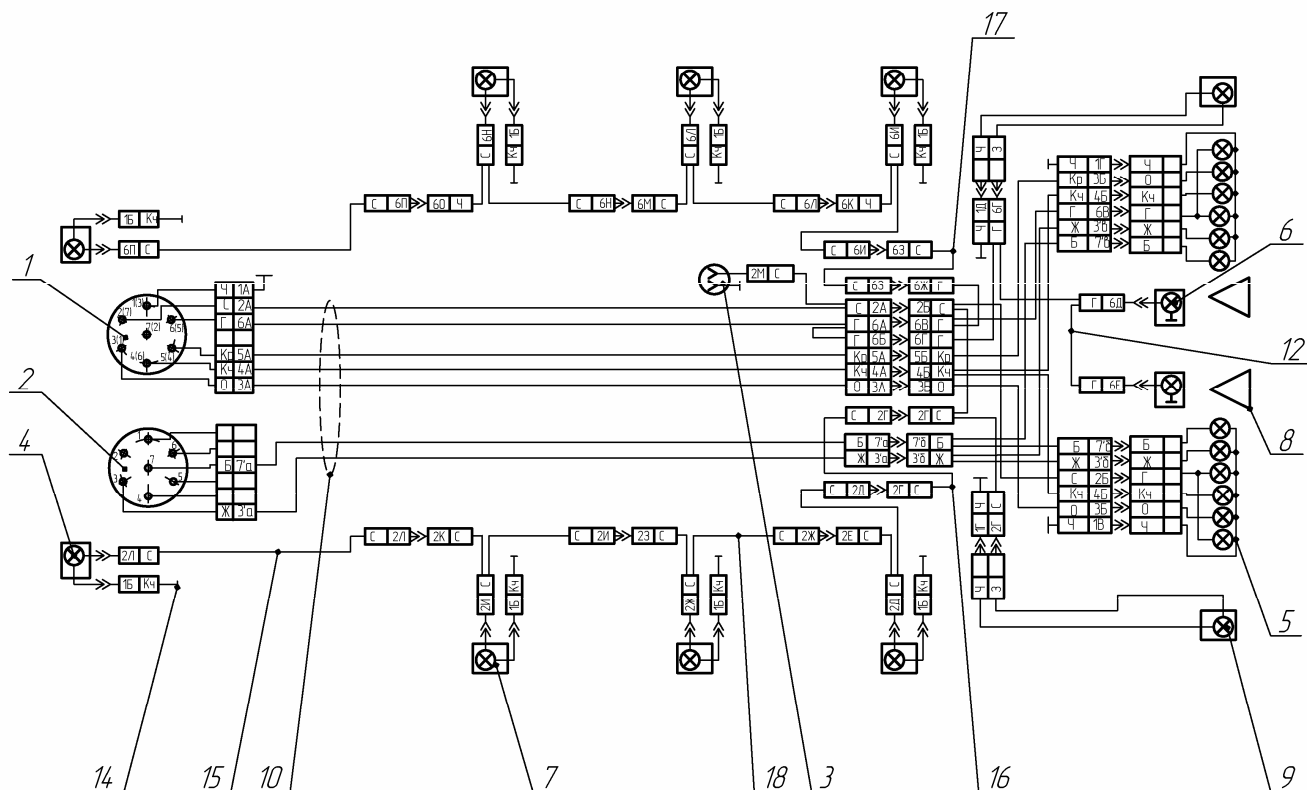


Рисунок 19 – Электрооборудование

19	1	ПС 325-3723100	Вилка штепсельная	1	
23	1				
19	2	ПС 326-3723100	Вилка штепсельная	1	
23	1				
19	3	ПС 400-3723200	Розетка переносной лампы	1	
24	1				
19	4	9915.003731.313	Подфарник	2	
21	1				
19	5	7442.3716-10	Фонарь задний	2	
20	8				
19	6	ФП 131 АБ	Фонарь освещения номерного знака	2	
22	1				
19	7	9915.003731.300	Фонарь боковой габаритный со световозвращающим устройством	6	
21	1				
19	8	ФП 401 Б	Световозвращатель	2	
20	6				
19	9	29.3731	Фонарь полного габарита	2	
20	1	(9915.002937.310/311)			
19	10	8305-3724012-10	Жгут проводов по раме прицепа	1	
19	12	9915.003724.028	Жгут проводов задний	1	
19	14	8350-3724038-01	Провод от габаритного фонаря на массу	8	
19	15	8357-3724070	Жгут проводов к подфарникам	2	
19	16	9915.003724.064	Жгут проводов к маркерным	1	

			фонарям		
19	17	9915.003724.066	Жгут проводов к маркерным фонарям	1	
19	18	9915.003724.068	Жгут проводов к маркерным фонарям	6	

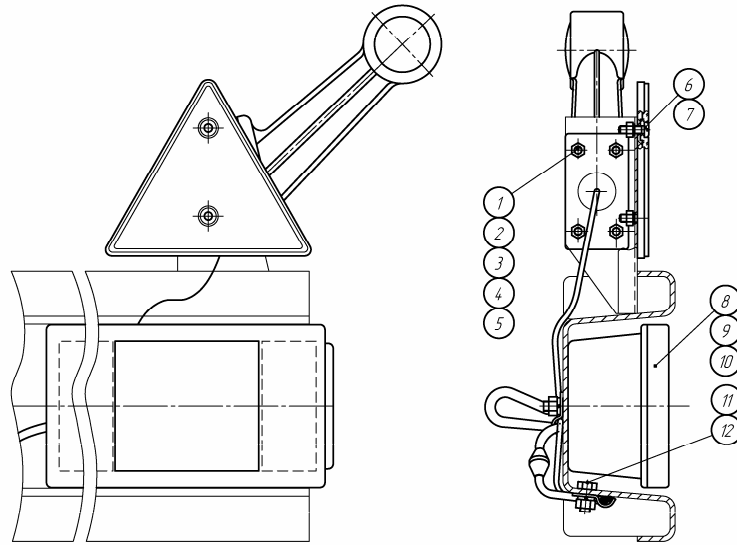


Рисунок 20 – Задние фонари

20	2	1/09026/21	Болт М6х25	8	
20	3	1/58962/11	Гайка М6	48	
20	4	1/05164/70	Шайба пружинная 6	48	
20	5	1/26444/70	Шайба плоская 6х15	8	
20	7	1/32764/01	Винт ТС с крест. Шлицем М6х20	4	
20	9	1/61008/11	Гайка М8	4	
20	10	1/05166/70	Шайба пружинная 8	4	
20	11	1/09022/21	Болт М6х16	18	
24	6				
20	12	8357-3506432	Скоба	14	

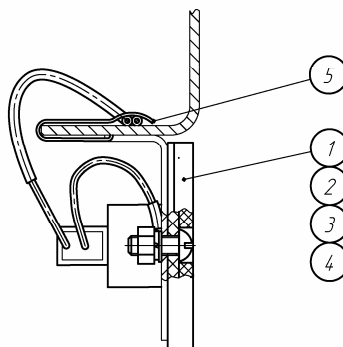


Рисунок 21 – Габаритный фонарь

21	2	1/03767/01	Винт ТС с фрезер. Прорезью М6х16	12	
21	3	1/58962/11	Гайка М6	48	
22	2				
24	7				

21	4	1/05164/70	Шайба пружинная 6	48	
22	3				
24	8				
21	5	A-14585	Скоба крепления проводов	63	

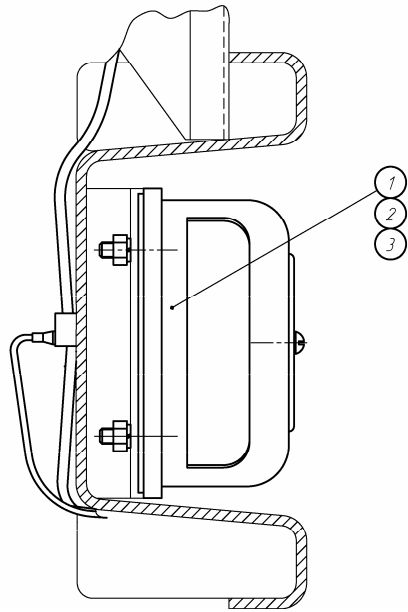


Рисунок 22 – Фонарь освещения номерного знака

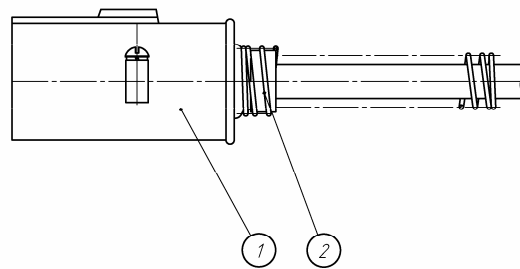


Рисунок 23 – Вилка штепсельная

23	2	8350-3506176	Пружина	2	
----	---	--------------	---------	---	--

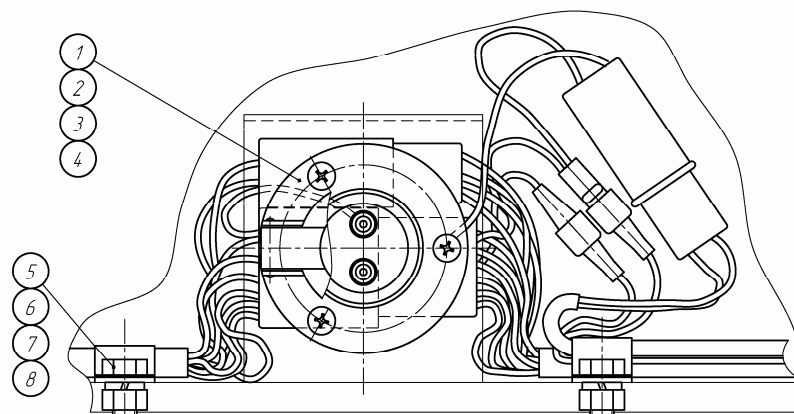


Рисунок 24 – Розетка переносной лампы

24	2	1/33003/01	Винт ТС с крест. шлицем М5х40	3	
24	3	1/58964/11	Гайка М5	3	
24	4	1/11954/70	Шайба пружинная 5	3	
24	5	8357-3700020	Скоба проводов	6	

Группа 63. Дверь задка

Подгруппа 6300. Дверь задка в сборе

27	24	9327.006300.006-70	Створка двери правая	1	
27	25	9327.006300.007-70	Створка двери левая	1	

Подгруппа 6305. Замок и ручки двери задка

27	23	93866-6305060	Стопор кулачковый	4	
----	----	---------------	-------------------	---	--

Подгруппа 6307. Уплотнители двери задка

27	26	9328.006307.010	Палец	8	
----	----	-----------------	-------	---	--

Группа 84. Оперение

Подгруппа 8403. Крыло переднее

25	1	8357-8403266-02	Крыло (заготовка К650)	4	83053
25	1	8305-8403266-11	Крыло (заготовка К430)	4	8305
25	5	8357-8403313-01	Кронштейн крыла правый	4	83053
25	10	8357-8403314-01	Кронштейн крыла левый	4	83053
25	13	8357-8403282	Накладка крыла	4	83053
25	13	9328.008403.282	Накладка брызговика	8	8305
25	14	8357-8403288	Фартук крыла	4	83053
25	14	9328.008403.288	Фартук брызговика	4	8305
25	15	8357-8403315	Кронштейн брызговика	2	83053
25	16	8357-8403274-02	Брызговик (заготовка К650 1/3)	2	83053
25	16	9328.008403.274-10	Брызговик (заготовка К430 1/3)	2	8305

Подгруппа 8404. Установка крыльев (задних)

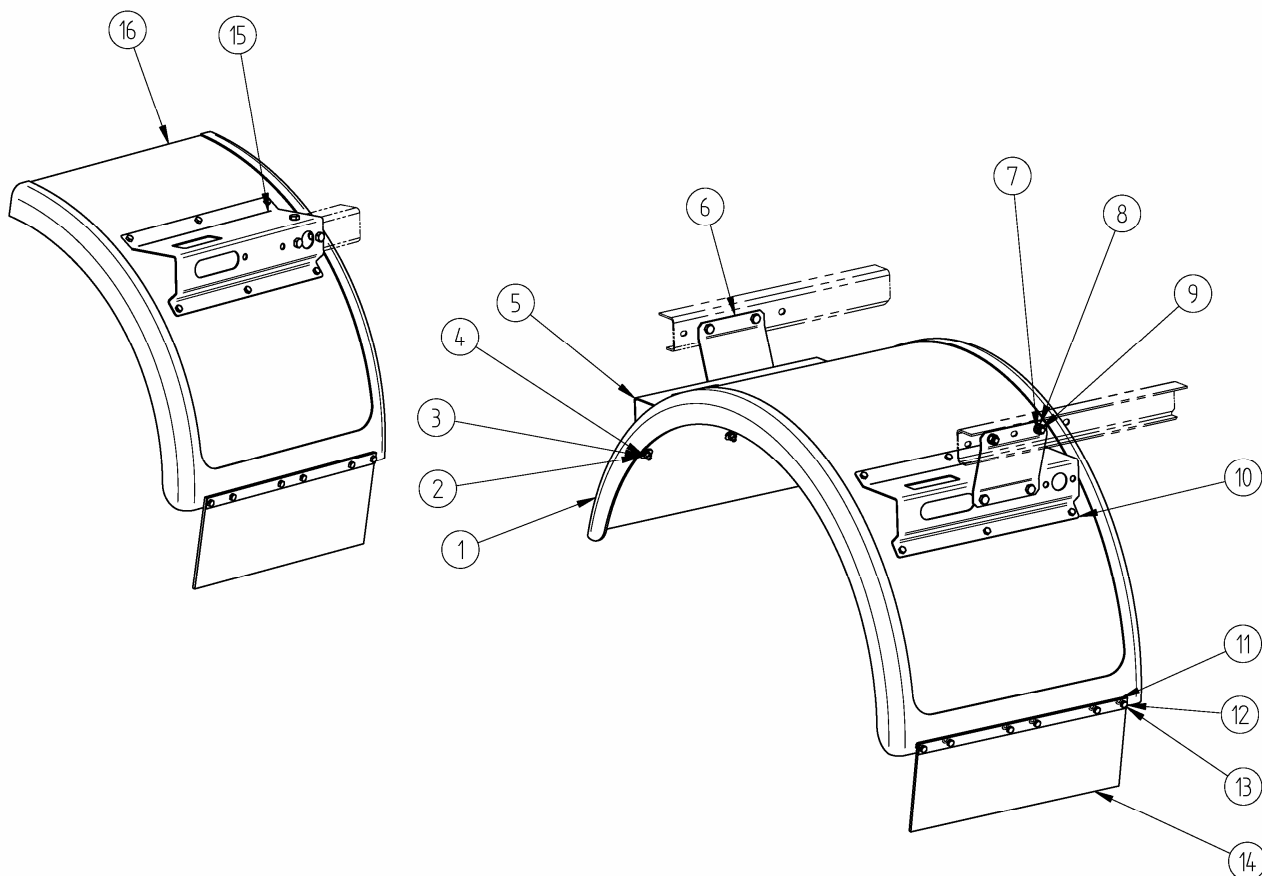


Рисунок 25 – Крылья и брызговики
 Примечание: 1, 6, 13, 14, 15, 16 см. в подгруппе 8403;
 поз. 5, 10 см. в подгруппах 8403 и 8404.

25	2	1/26462/01	Шайба плоская 8x35	60	83053, 8305
25	3	1/05166/70	Шайба пружинная 8	84	83053
				76	8305
25	4	1/61008/11	Гайка М8	84	83053
				76	8305
25	5	9328.008404.332	Накладка брызговика правая	5	8305
25	6	8305-8404324-10	Раскос крыла	8	83053, 8305
25	7	1/61015/11	Гайка М12x1,25	38	83053
25	7	1/21647/11	Гайка М10x1,25	36	8305
25	8	1/05170/70	Шайба пружинная 12	38	83053
25	8	1/05168/70	Шайба пружинная 10	36	8305
25	9	1/55403/21	Болт М12x1,25x25	38	83053
25	9	1/59707/21	Болт М10x1,25x25	36	8305
25	10	9328.008404.333	Накладка брызговика левая	5	8305
25	11	1/05196/01	Шайба плоская 8x17	24	83053
25	12	1/60436/21	Болт М8x25	84	83053
				76	8305
10	4	8357-8404332	Усилитель кронштейна заднего брызговика	2	

Группа 85. Платформа

Подгруппа 8500. Платформа в сборе

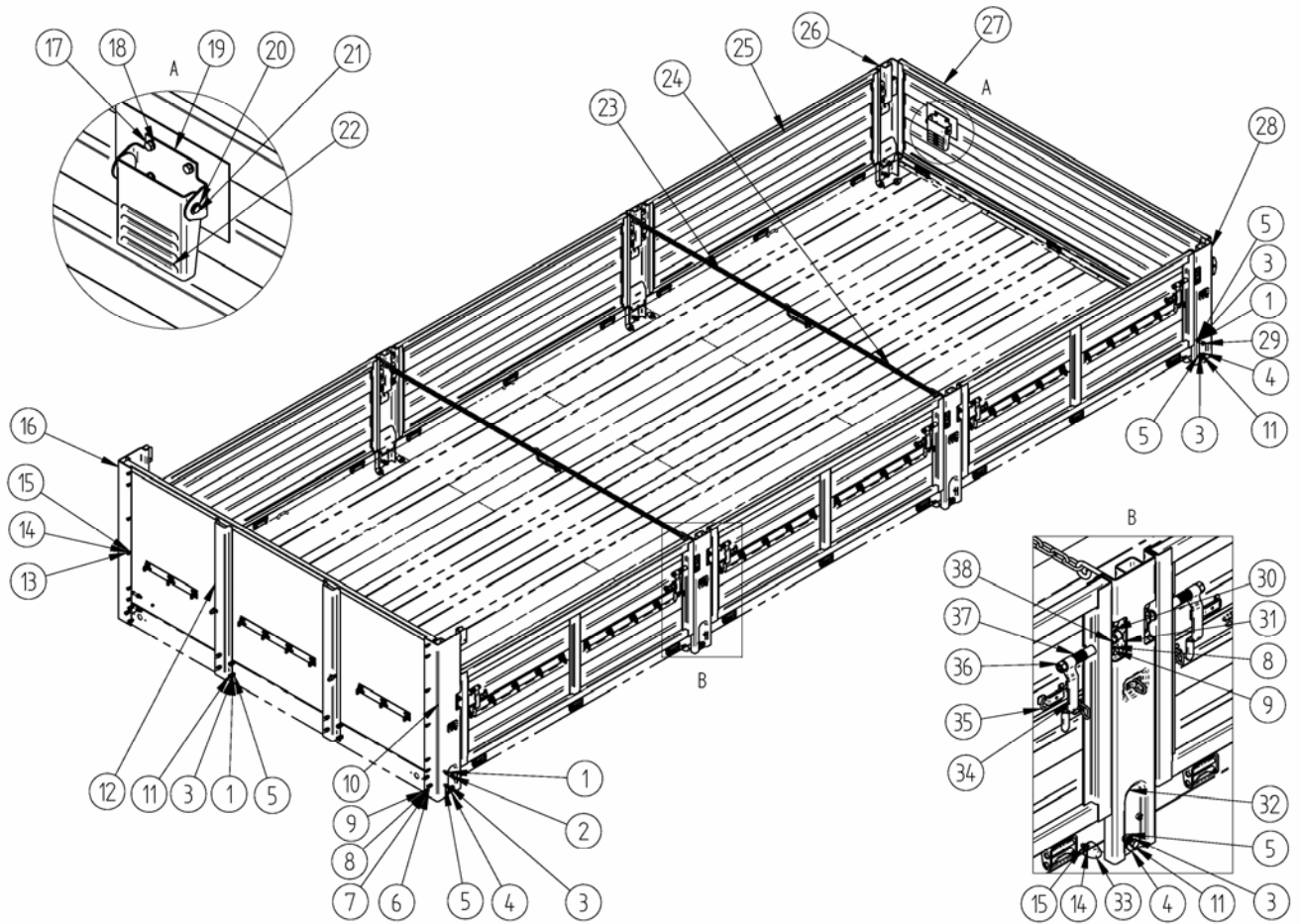


Рисунок 26 – Бортовая платформа

Примечание: поз. 10, 16, 23, 24, 25, 26, 28, 32 см. в подгруппе 8502;

поз. 19, 21, 22, 27 см. в подгруппе 8503;

поз. 12 см. в подгруппе 8504;

поз. 4, 30, 31, 34, 35, 37, 38 см. в подгруппе 8505

26	1	1/05200/01	Шайба плоская 12x22	12	
26	2	1/55410/21	Болт М12х1,25х60	4	
26	3	1/05170/73	Шайба пружинная 12	20	
26	5	1/61015/11	Гайка М12х1,25	20	
26	6	1/21647/11	Гайка М10х1,25	4	
26	7	1/26386/01	Шайба плоская 10х18	32	
26	8	1/05168/73	Шайба пружинная 10	32	
26	9	1/59707/21	Болт М10х1,25х25	32	
26	11	1/55404/21	Болт М12х1,25х30	14	
26	13	1/60436/21	Болт М8х25	8	
26	14, 18	1/05166/77	Шайба пружинная 8	26	
26	15	1/61008/11	Гайка М8	22	
26	17	1/60432/21	Болт М8х16	4	
26	20	1/10880/76	Шайба стопорная 9	2	
26	29	1/55408/21	Болт М12х1,25х50	2	

26	33	5320-5001106	Буфер ограничительный	14	
27	52			12	
26	36	1/21640/11	Гайка М14х1,5	14	

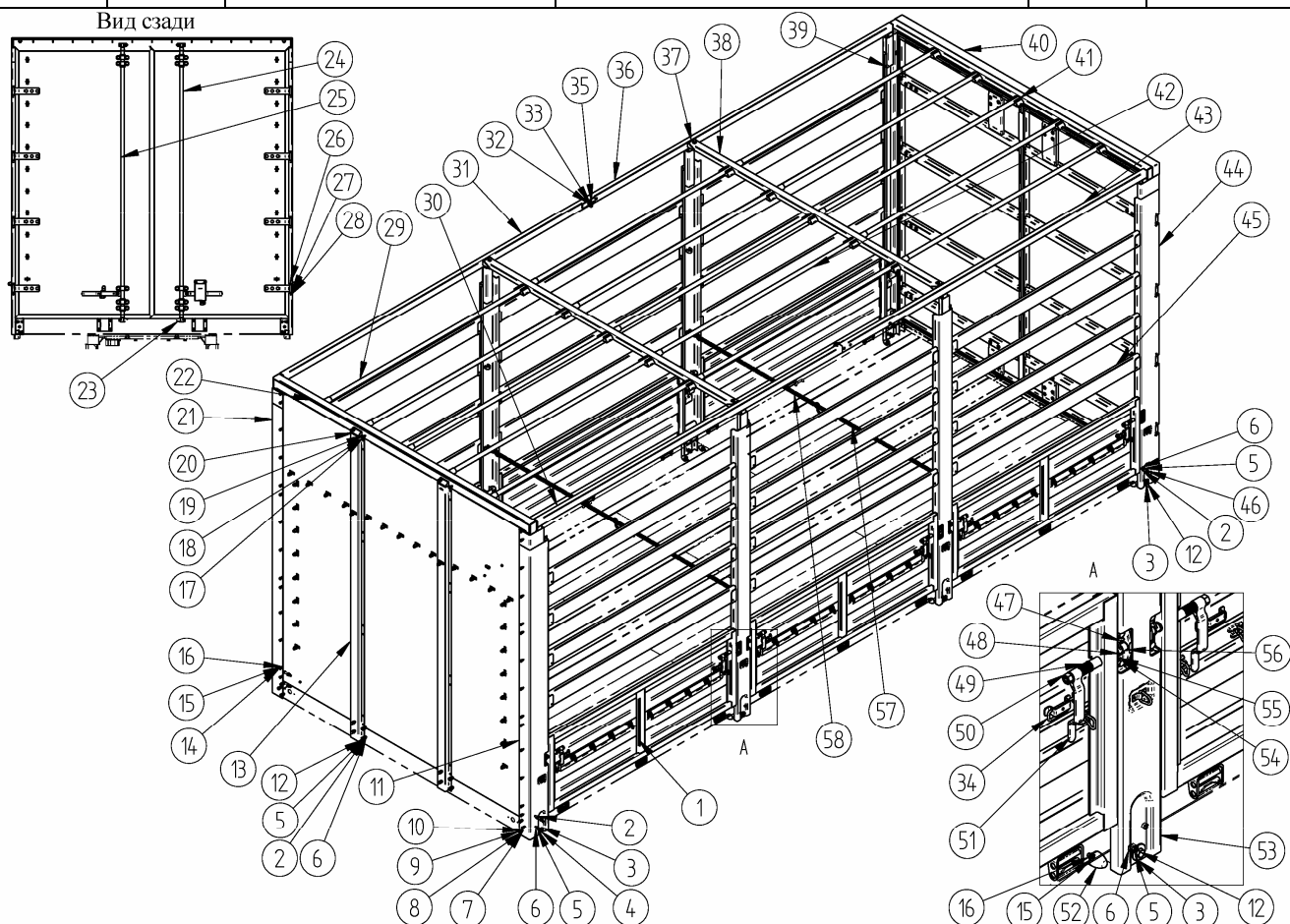


Рисунок 27 – Платформа с каркасом тента, передней стенкой и задними дверьми

Примечание: поз. 1, 11, 21, 39, 44, 53, 57, 58 см. в подгруппе 8502;

поз. 13, 20 см. в подгруппе 8504;

поз. 3, 34, 47, 48, 49, 51, 56 см. в подгруппе 8505;

поз. 22, 29, 30, 31, 36, 37, 38, 40, 41, 42, 43, 45 см. в подгруппе 8508;

поз. 24, 25 см. в подгруппе 6300;

поз. 23 см. в подгруппе 6305;

поз. 26 см. в подгруппе 6307.

27	2	1/05200/01	Шайба плоская 12x22	12	
27	3	8357-8505026	Шайба	8	
27	4	1/55410/21	Болт М12х1,25х60	4	
27	5, 33	1/05170/70	Шайба пружинная 12	22	
27	6, 35	1/61015/11	Гайка М12х1,25	22	
27	7, 19	1/21647/11	Гайка М10Х1,25	10	
27	8	1/26386/01	Шайба плоская 10x18	6	
27	9, 17, 55	1/59707/21	Болт М10х1,25х25	34	
27	10, 18, 54	1/05168/70	Шайба пружинная 10	34	
27	12	1/55404/21	Болт М12х1,25х30	14	
27	14	1/60436/21	Болт М8х25	28	
27	15	1/05166/70	Шайба пружинная 8	40	

27	16	1/61008/11	Гайка М8	40	
27	27	252006	Шайба 10	8	
27	28	1/07346/01	Шплинт разводной 3х30	8	
27	32	1/55406/21	Болт М12х1,25х40	2	
27	46	1/55408/21	Болт М12х1,25х50	2	
27	50	1/21640/11	Гайка М14х1,5	12	

Подгруппа 8502. Борт платформы боковой

9	17	9340.008502.138	Скоба	8	
26	10	9327.008502.041-80	Стойка передняя низкая левая	1	Низкий борт
26	10	9327.008502.041-70	Стойка передняя низкая левая	1	Высокий борт
26	16	9327.008502.040-80	Стойка передняя низкая правая	1	Низкий борт
26	16	9327.008502.040-70	Стойка передняя низкая правая	1	Высокий борт
26	23	8352-8502076	Цепь стойки бокового борта	2	
27	58				
26	24	8352-8502062	Цепь стойки бокового борта с рычагом запора	2	
27	57				
26	25	8305-8502010-70	Борт боковой	6	Низкий борт
27	1				
26	25	8305-8502010-50	Борт боковой	6	Высокий борт
27	1				
26	26	8357-8502050	Стойка задняя правая	1	Низкий борт
26	26	8305-8502050-50	Стойка задняя правая	1	Высокий борт
26	28	8357-8502051	Стойка задняя левая	1	Низкий борт
26	28	8305-8502051-50	Стойка задняя левая	1	Высокий борт
26	32	8357-8502056	Стойка средняя	4	Низкий борт
26	32	8305-8502056-50	Стойка средняя	4	Высокий борт
27	11	93282.008502.051-10	Стойка передняя левая	1	
27	21	93282.008502.050-10	Стойка передняя правая	1	
27	39	93282.008502.450-10	Стойка задняя правая	1	
27	53	93282.008502.054-10	Стойка средняя	4	
17	4	8350-8502078	Шайба	2	

Подгруппа 8503. Борт платформы задний

26	19	5325-8503042	Кронштейн подножки	1	
26	21	8357-8503043	Ось подножки	1	
26	22	5325-8503041	Подножка	1	
26	27	8357-8503010-10	Борт задний	1	Низкий борт
26	27	8305-8503010-50	Борт задний	1	Высокий борт

Подгруппа 8504. Борт платформы передний

26	12	9327.008504.012-11	Борт передний	1	
27	13	9327.008504.010-81	Стенка передняя	1	

27	20	9328.008504.062	Заглушка	2	
----	----	-----------------	----------	---	--

Подгруппа 8505. Запоры бортов

26	4	8357-8505026	Шайба	8	
27	3				
26	30	8357-8505020-40	Вал рукоятки запора	14	
27	47				
26	31	8357-8505010-01	Кронштейн упора	14	
27	56				
26	34	8357-8505030-40	Рукоятка	14	
27	51				
26	35	9328.008505.037	Стопор	14	
27	34				
26	37	8357-8505004-10	Пружина	14	
27	49				
26	38	8357-8505018	Шайба	42 max	
27	48				

Подгруппа 8508. Тент платформы

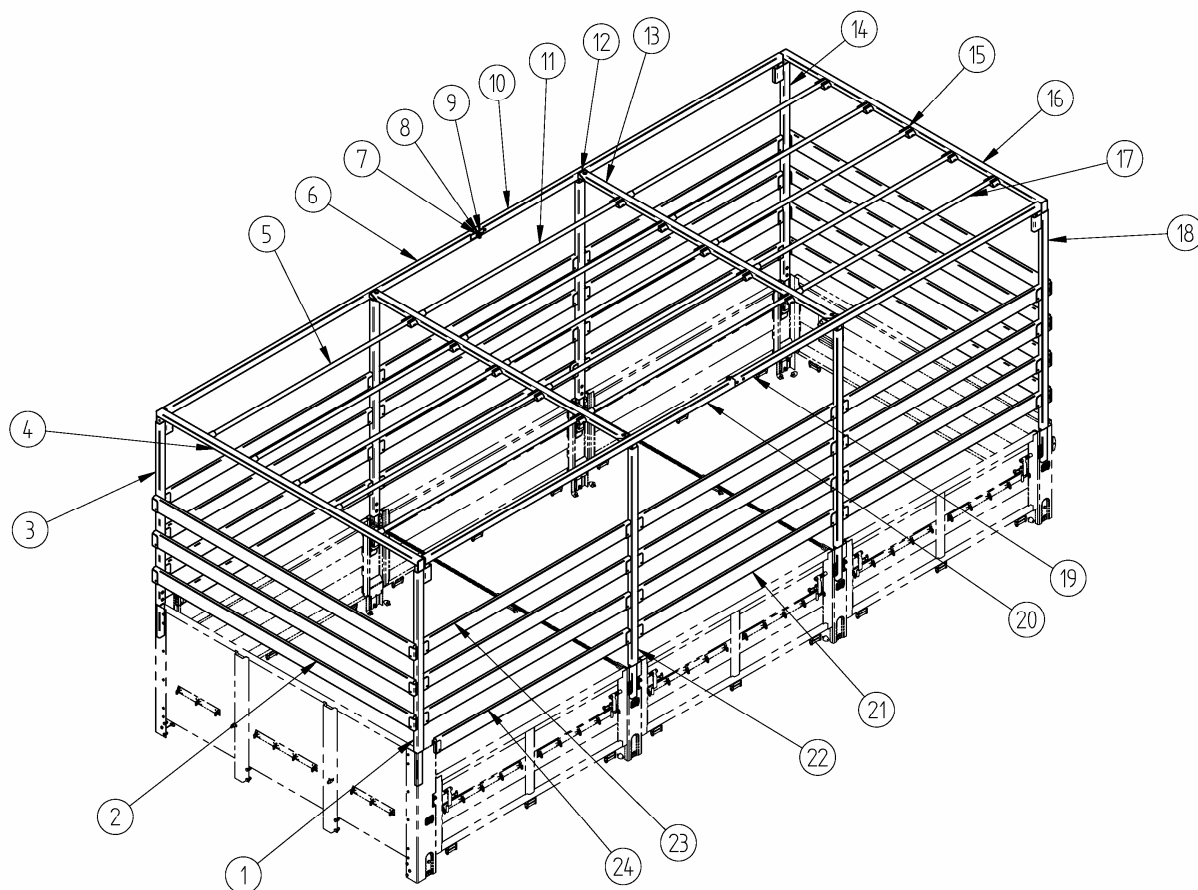


Рисунок 28 – Каркас тента

28	1	9327.008508.127-71	Стойка передняя левая	1	
28	2	9327.008508.235	Доска каркаса тента передняя	7	
28	3	9327.008508.126-71	Стойка передняя правая	1	

28	4	93272.008508.200	Поперечина передняя	1	
28	5, 11	93282.008508.403	Распорка поперечин передняя	10	
27	29				
28	6	93282.008508.118-20	Распорка стоек передняя правая	1	
27	31				
28	7	1/55406/21	Болт М12х1,25х40	2	
28	8	1/05170/70	Шайба пружинная 12	2	
28	9	1/61015/11	Гайка М12х1,25	2	
28	10	93272.008508.120	Распора стоек задняя правая	1	
28	12	9328.008508.244	Фиксатор дуги	4	
27	37				
28	13	93282.008508.112-10	Поперечина средняя	2	
27	38				
28	14	9327.008508.120-71	Стойка крайняя правая	1	
28	15	9328.008508.243	Гнездо распорки дуг	15	
27	41				
28	16	93272.008508.111	Поперечина задняя	1	
28	17	93272.008508.403	Распорка поперечин задняя	5	
28	18	9327.008508.121-71	Стойка крайняя левая	1	
28	19	93272.008508.121	Распорка стоек задняя левая	1	
28	20	93282.008508.119-20	Распорка стоек передняя левая	1	
27	30				
28	21	8305-8508227	Доска №1 каркаса тента	16	
28	22	9327.008508.160-71	Стойка средняя	4	
28	23	8305.008508.229	Доска каркаса тента	6	
28	24	9327.008508.229	Доска №3 каркаса тента	2	
27	22	93282.008508.200-10	Поперечина передняя	1	
27	36	93282.008508.120-20	Распорка стоек задняя правая	1	
27	40	93282.008508.111-10	Поперечина задняя с козырьком	1	
27	42	8305-8508404	Распорка поперечин средняя	5	
27	43	93282.008508.121-20	Распорка стоек задняя левая	1	
27	44	93282.008502.451-10	Стойка задняя левая	1	
27	45	9328.008508.229	Доска каркаса тента	24	

6. Покупные детали и узлы.

6.1. Подшипники.

№ п/п	Обозначение	Наименование	Кол-во на изделие	Номер под-группы	Аналоги
1	2	3	4	5	6
1	7517 А	Подшипник роликовый конический однорядный.	6	2410, 2510, 3000	

2	7815 A1	Подшипник роликовый конический однорядный.	6	2410, 2510, 3000	
---	---------	--	---	------------------------	--

6.2. Манжеты.

1	2	3	4	5	6
1	864129-02	Манжета.	6	2410, 2510, 3000	

6.3. Шланги.

1	2	3	4	5	6
1	8350-3506124-30	Шланг промежуточный.	9	3500	
2	8350-3506072-30	Шланг промежуточный.*	2*	3500	
3	8350-3506150-50	Шланг передний.	2	3500	

* - для прицепа 8305 (83053) в исполнении с АБС.

6.4. Тормозная аппаратура.

1	2	3	4	5	6
1	100-3515310 «РААЗ»	Клапан контрольного вывода.	4	3500	
2	100-3513110 «РААЗ»	Кран слива конденсата.	3	3500	
3	100-3520010 «РААЗ»	Кран разобщительный.	1	3500	452.002.107.0. «WABCO»; AE 2100 «KNORR- BREMSE»
4	100-3533010 «РААЗ»	Регулятор тормозных сил.	1	3500	475.713.500.00 «WABCO»; 8007-3533010 «БелОМО»
5	100-3533110 «РААЗ»	Упругий элемент регулятора тормозных сил.	1	3500	8638.35.33.110-10 «БелОМО»
6	100-3521110 «РААЗ»	Головка соединительная типа «ПАЛМ» (голубая).	1	3500	452.200.011.0 «WABCO»; KU1304 «KNORR-BREMSE»
7	100-3521111 «РААЗ»	Головка соединительная типа «ПАЛМ» (красная).	1	3500	452.200.012.0 «WABCO»; KU1310 «KNORR- BREMSE»
8	100-3511310 «РААЗ»	Фильтр магистральный.	2	3500	432.500.020.0 «WABCO»; LA2103 «KNORR- BREMSE»
9	100-3531008 «РААЗ»	Воздухораспределитель.	1	3500	971.002.700.0 «WABCO»; AS 3100 A «KNORR- BREMSE»;

					7494.3531.010-01 «БелОМО»
10	100-3519100-30 «РААЗ»	Тормозная камера с пружинным энергоаккумулятором тип 20/20.	2	2410	
11	100-3519310 «РААЗ»	Тормозная камера тип 30	2	3000	
12	100-3519110	Тормозная камера тип 20	2	2510	
13	100-3518010 «РААЗ»*	Клапан ускорительный*	1	3500*	8001.3518.010 «БелОМО»
14	100-3518110	Кран быстрого растормаживания	1	3500	
14	100-3562010	Двухмагистральный клапан	1	3500	

* для прицепа без АБС

6.5.1 Шины и колеса (83053).

1	2	3	4	5	6
1	9,00 R 20	Шина радиальная камерная.	9	3101	
2	7,0-20 (ET=155÷160)**	Колесо дисковое или бездисковое.	9	3101	
3	У28-280**	Удлинитель вентиля.**	4**	3101	

** - для прицепа 83053 с дисковыми колёсами.

6.5.2. Шины и колеса (8305)

1	2	3	4	5	6
1	11.00R20	Шина радиальная, камерная	7	3101	
2	8,5B-20	Колесо дисковое	7	3101	

6.6. Изделия электрооборудования.

1	2	3	4	5	6
1	ФП 401 Б	Световозвращатель.	2	3700	
2	29.3731	Фонарь полного габарита.	2	3700	
3	112.01.13	Подфарник.	2	3700	
4	7442.3716-10	Фонарь задний.	2	3700	
5	ФП 131 АБ	Фонарь освещения номерного знака.	2	3700	
6	4422.3731	Фонарь боковой габаритный.	6	3700	
7	ПС 325	Вилка штепсельная.	1	3700	EN 3815 FK (Турция)
8	ПС 326	Вилка штепсельная.	1	3700	ES 3815 FK (Турция)
9	ПС 400	Розетка переносной лампы.	1	3700	

6.8. Аппаратура АБС.

1	2	3	4	5	6
1	400.500.081.0 «WABCO»	Компакт-блок VCSII – Стандарт.	1	3500	
2	449.225.120.0 «WABCO»	Кабель с вилкой.	1	3500	
3	449.712.023.0	Кабель-удлинитель	2	3500	

	«WABCO»	сенсора			
5	449.712.080.0 «WABCO»	Кабель – удлинитель сенсора.	2	3500	
6	449.616.156.0 «WABCO»	Кабель к модулятору АБС + диагностический кабель.	1	3500	
7	472.195.020.0 «WABCO»	Модулятор.	1	3500	

6.9. Подвеска

1	2	3	4	5	6
1	130-2812012-Б2*	Рессора задняя*	2*	2902	
2	130-2912119-Б2*	Лист промежуточный*	2*	2902*	
3	130-2913012*	Рессора задняя дополнительная*	2*	2902*	
4	9908.2912012-01**	Рессора**	2**	2902**	
5	817-2902624-А**	Буфер**	4**	2902** 2912	
6	9911.002912.012-10	Рессора задняя	4	2912	
7	5270-2919015	Штанга подвески регулируемая	2	2912	
8	5285-2912012	Штанга подвески нерегулируемая	2	2912	

* до 01.09.06 г.

** после 01.09.06 г.

6.10.1. Крылья (8305)

1	2	3	4	5	6
1	К-430	Крыло	4	8403	
2	К-430 1/3	Брызговик	2	8403	

6.10.2. Крылья (83053)

1	2	3	4	5	6
1	К-650	Крыло	4	8403	
2	К-650 1/3	Брызговик	2	8403	

7. Нормализованные детали.

№ п/п	Обозначение	Наименование	Кол-во на изделии	Группа
1. Болты.				
1	1/09020/21	Болт М6х12	12	3501
2	1/09022/21	Болт М6х16	33	3500, 3700
3	1/09024/21	Болт М6х20	4	2410 2510
4	1/09026/21	Болт М6х25	8	3700

5	1/09030/21	Болт М6х35	8	2410 2510 3000
6	1/60431/21	Болт М8х14	32 (68)	2410 2510 3000 8502
7	1/60432/21	Болт М8х16	4	8500
8	1/60434/21	Болт М8х20	13	2705 2816 3700
9	1/60436/21	Болт М8х25	84, 92 (132)	3500 8400 8500 8504
10	201458	Болт М8х25	8	2816
11	210385	Болт М8х50	134	2800
12	210386	Болт М8х55	22	2800
13	1/60446/21	Болт М8х70	2	3500
14	1/59707/21	Болт М10х1,25х25	32, 34 (36)	8400 8500
15	1/12347/21	Болт М10х1,25х45	2	3500
16	1/55403/21	Болт М12х1,25х25	38	8400
17	201561	Болт М12х1,25х25	8	8500
18	1/55404/21	Болт М12х1,25х30	6	8500
19	1/55406/21	Болт М12х40	122	2410 2510 3000 8508
20	1/55408/21	Болт М12х1,25х50	4	8500
21	1/55410/21	Болт М12х1,25х60	6	8500
22	1/14083/21	Болт М14х1,5х35	8	2804 3105
23	1/12559/21	Болт М14х1,5х40	16	2410
24	1/14221/21	Болт М14х1,5х130	2	2902
25	1/13762/21	Болт М16х35	36	2410, 2510, 3000
26	853028	Болт М16х1,5х50	30	3104
27	202247	Болт М 20х1,5х45	2	3105
2. Винты.				
1	1/33003/01	Винт М 5х40	3	3700
2	1/03767/01	Винт М6х16	16	3700
3	1/82764/01	Винт М6х20	4	3700
3. Гайки.				
1	1/58964/11	Гайка М5	3	3700
2	1/58962/11	Гайка М6	68	2410, 2510, 2804, 3500, 3700
3	1/61008/11	Гайка М8	283	2800 2816, 3500, 3700, 8400 8500

				8502 8504
4	1/21647/11	Гайка М10х1,25	44	3500 8400 8500
5	1/61015/11	Гайка М12х1,25	198	2410 2510 2800 3000 3500, 8400 8500 8508
6	1/21640/11	Гайка М14х1,5	65	2410, 2510 2804, 2902 2912 3105 8500
7	1/21641/11	Гайка М16х1,5	12	2410, 2510 3000
8	251649	Гайка М16х1,5	30	3104
9	1/07266/11	Гайка низкая М 18х1,5	7	3500
10	1/21642/21	Гайка М18х1,5	22	2704
11	250640	Гайка М20х1,5	12	2410 2510 3000
12	356-70323	Гайка М22х1,5	16	2912
13	1/21644/11	Гайка М22х1,5	2	2912
4. Шайбы.				
1	1/11954/70	Шайба пружинная 5	3	3700
2	1/05193/01	Шайба плоская 5х10	10	8504
3	1/26444/73	Шайба плоская 6х15	12	3700
4	1/05164/73	Шайба пружинная 6	80	2410, 2510 2804 3000 3500, 3700
5	1/05166/70	Шайба пружинная 8	289	2410 2510 2705 2800 2816, 2927 3000 3500, 3700, 8400 8500 8504
6	1/26462/01	Шайба плоская 8х17	24	8400
7	1/26467/01	Шайба плоская 8х20	18	8500 8502
8	1/26462/01	Шайба плоская 8х35	60	8400
9	65Г-0,7.6	Шайба 9	8	3501, 3502
10	252006	Шайба 10	8	8500

11	1/05168/70	Шайба пружинная 10	34	3500 8400 8500
12	1/26386/01	Шайба плоская 10x18	32	2705 8500
13	1/05170/70	Шайба пружинная 12	143	2410 2510 3500, 8400 8500 8508
14	1/05200/01	Шайба плоская 12x22	32	2410 2510 3000 8500
15	1/05171/70	Шайба пружинная 14	142	2410 2510 2804 2902 2912 3105
16	862504	Шайба ШЕЗ -14	12	8500
17	1/05172/70	Шайба пружинная 16	44	2410 2510 3000
18	252140	Шайба пружинная 18	22	2704
19	1/05174/70	Шайба пружинная 20	14	2410 2510 3000 3105
20	1/05204/01	Шайба плоская 20x35	2	3105
21	1/05175/70	Шайба пружинная 22	18	2912
22	252022	Шайба плоская 27	12	2707 2902 2912
23	252164	Шайба плоская 27	12	2707 2902 2912
5. Заклепки.				
1	1/05327/50	Заклепка 4x10	8	3904
2	1/37681/01	Заклепка 4x14	2	8508
3	45 9760 1518	Заклепка 5x9	240	8502
4	1/05340/50	Заклепка 5x14	38	8502
5		Заклепка 5x30	10	8504
6	376597	Заклепка 5x34	54	8504
7	853658-П	Заклепка 8x12	192	3501
8	257047-П	Заклепка 10x45	24	3502
6. Шплинты.				
1	1/07964/01	Шплицт разводной 3x20	1	2705
2	1/07346/01	Шплицт разводной 3x30	8	8500
3	1/07969/01	Шплицт разводной 4x25	4	2410 2510
4	1/07983/01	Шплицт разводной 6x40	6	2410 2510 3000
7. Пальцы.				
1	260060	Палец 10x35	1	2705
2	260088	Палец 12x38	4	2410
8. Шпонки.				

1		Шпонка 10x15	1	2707
9. Пресс-маслёнки.				
1		Маслёнка 1,1ЦБ	12	2704 3501 3502
2		Маслёнка 1,3УХЛ1	14	2707 2912 2902
10. Кольца.				
1	011-014-19-2-3	Кольцо	8	3501
2	027-031-25-2-3	Кольцо	4	3501
3	012-015-19-2-3	Кольцо	26	3506
4	016-019-19-2-3	Кольцо	4	3506
5	016-020-25-3-3	Кольцо	16	3500
6	050-056-36-2-2	Кольцо	8	3502
7	020-025-30-2-2	Кольцо	45	3500

8. Номерной указатель.

Обозначение	Применяется в подгруппе	Кол-во на изделие
8305-0001012-20	0000	1
83053-0001012-20	0000	1
8305-0001012-30	0000	1
83053-0001012-30	0000	1
8305-8500003-50	0000	1
8305-8500003-70	0000	1
8305-8500010-10	0000	1
8305-8508008-70	0000	1
8305-8508012	0000	1
8305-8508012-10	0000	1
83053-2410002	0001	1
8305-2410006-30	0001	1
83053-2510002	0001	1
8305-2510006-30	0001	1
8357-2701012	0001	1
8350-2704001-30 или 8350К-2704001	0001	1
8352-2705001-10	0001	1
8355-2707001-20 или 8355-2707001-10	0001	1
8305-2800002-20	0001	1
8305-2800002-30	0001	1
8305-2804001	0001	1
8305-2816001-20	0001	1
8350-2902001-30	0001	1
9327.002912.002	0001	1
8357-3000010-10	0001	1
8305-3000012-10	0001	1
8305-3101003	0001	6
8305-3105001-20	0001	1
8357-3105001-10	0001	1
8305-3500001-40	0001	1
83053-3500001-40	0001	1
8305-3700002-30	0001	1
8305-3904001-20	0001	1
8352-3927010-10	0001	2
8305-8400001-10	0001	1
83053-8400001	0001	1
ИП-390415	0001	1
8352-3927010-10	0001	2
8355-3101040 или 8355-3101040-10	2410, 2510, 3000, 3101	60

11-3116919-02	2410, 2510, 3000	6
83053-2410006	2410	1
8357-3101011	2410, 2510, 3000, 3105	13
53212-3501090 или 8352-3501090-10	2410, 2510, 3000	12
8352-3502012	2410, 2510, 3000	6
9908.003502.128-10	2410, 2510, 3000	12
9328.003502.136-10	2410, 2510, 3000	3
9328.003502.137-10	2410, 2510, 3000	3
9908.003501.120	2410	2
9908.003501.130-10	2410	1
9908.003501.131-10	2410	1
8543-2410024	2410, 2510	4
8355-2410014	2410, 3000	2
8357-2410014	2410, 3000	2
8305-2510014	2510	1
83053-2510014	2510	1
83053-2510006	2510	1
8350-2403048	2410, 2510, 3000	6
8352-3104016	2410, 2510, 3000	6
8352-3104077-10	2410, 2510, 3000	12
55111-3104079	2410, 2510, 3000	6
55111-3104082	2410, 2510, 3000	6
5320-3501035	2410, 2510, 3000	24
5320-3501107	2410, 2510, 3000	12
8352-3501109	2410, 2510, 3000	12
120-3501116	2410, 2510, 3000	36
8352-3501118	2410, 2510, 3000	6
8350-3501132	2410, 2510, 3000	12
5320-3501133	2410, 2510, 3000	6
5320-3501134	2410, 2510, 3000	12
8357-3502030	2410, 2510, 3000	6
9370-3502110	2410, 2510, 3000	3
9370-3502111	2410, 2510, 3000	3
9908.003541.100	2410, 2510, 3000	6
8357-3700020	2410, 2510, 3000	6
8141-3724017	2410, 2510, 3000	12
8305-2410010-30	2410	1
9328.003104.010	2410	2
100-3519100 или 661-3519100	2410	2
441.032808.0	2410	2
899760510.0	2410	2
8305-2510010	2510	1
8305-3104010	2510	2
18.3519110	2510	2
83053-2410010	2410	1
8357-3104010-10	2410	4
83053-2510010	2510	1
83053-3104010	2510	2
8352-2704010-10 или 8352К-2704010	2704	1
8350-2704020-01 или 8357-2704020-01	2704	22
8352-2705032-10	2705	1
8352-2705054-10	2705	1
8352-2705012-10	2705	1
817-2705014-01	2705	1
8350-2707066-60 или 887Б-2707066-10	2707	2
8352-2902478	2707	4
8355-2707010-20 или 8355-2707010-10	2707	1
8355-2707011-20	2707	1

8352-2707046-10	2707	2
8352-2707146-10	2707	1
8350-2707042-20 или 8355-2707040	2707	1
8305-2801470	2800	4
8305-2801471	2800	2
8305-2801474	2800	6
8305-2801475	2800	4
8305-2801476	2800	3
8305-2801477-10	2800	2
8305-2801478	2800	4
8305-2801479	2800	2
8305-2801482	2800	8
9328.002801.495	2800	4
9340-2801496	2800	2
9915.002801.620	2800	134
9340.008502.138	2800	8
8305-2801481	2800	2
8305-2801012-41 или 8305-2801012-51	2800	1
9517.002912.330	2801	1
9517.002912.331	2801	1
9517.002912.340	2801	2
9328.002804.052-30	2804	1
9328.003717.012	2804	2
8357-2816030-21	2816	4
8305-2816040-01	2816	2
130-2912012-Б2	2902	2
130-2913012	2902	2
130-2912119-Б	2902	2
8350-2902487	2902	2
8350-2912408	2902	4
8350-2912412-10	2902	2
8350-2912418-30 или 8350-2912418-31	2902	2
130-2912520 или 8350-2912520	2902	2
8350-2912545	2902	4
130-2912547	2902	2
8350-2912708	2902	8
9911.002912.012-10	2912	4
9328.002918.020	2912	2
9908.002918.040	2912	2
5270-2912015	2912	2
5285-2912012	2912	2
8543-2902486	2912	8
8543-2902487	2912	8
ТЦ16-2912408	2912	8
8543-2912412	2912	4
93272.002912.418	2912	2
93272.002912.419	2912	2
9328.002912.479	2912	8
8350-2912520	2912	8
8543-2912545	2912	16
8543-2912546	2912	16
8543-2912547	2912	8
8350-2912708	2912	16
9908.002918.012	2912	2
9908.002918.036	2912	4
9328.002918.082	2912	2
9328.002918.084	2912	2
8352-3104077-10	2912	2

55111-3104079	2912	2
55111-3104082	2912	2
8357-3000012-10	3000	1
8357-3001010	3000	1
19.3519310 или 661-3519310	3000	2
8355-3001010-20	3000	1
8350-2410024-30	3000	2
8305-3101011	3101, 3105	7
8305-3105210-10	3105	1
9328.003105.013	3105	2
8350-8502078	3105	2
5320-3513014	3500	2
8305-3506144	3500	1
8305-3506148	3500	1
8305-3506172	3500	1
8305-3506176-10	3500	1
8505-3506178-10	3500	1
8505-3506180-10	3500	1
8505-3506182-10	3500	1
8505-3506184-10	3500	1
8505-3506186	3500	1
8505-3506188-10	3500	1
8505-3506190-10	3500	1
8505-3506192-10	3500	1
8505-3506194-10	3500	1
8505-3506196-10	3500	1
8505-3506202	3500	1
83053-3506202	3500	1
9328.003506.085	3500	2
9328.003506.092-10	3500	2
9340.003506.085	3500	4
9370-3513015	3500	1
9915.003506.402	3500	2
9915.003506.420	3500	4
5320-3724677	3500	25
8305-3506098	3500	1
8305-3506450	3500	2
8305-3531010	3500	2
8350-3506404	3500	2
8350-3506406	3500	11
8350-3506408	3500	5
8350-3506420-10	3500	2
8352-3506422	3500	1
8355-3506404	3500	1
8355-3506416	3500	10
8357-3506432	3500	12
9327.003506.417	3500	2
9915.003506.400	3500	3
9915.003506.414	3500	1
8350-3506072-30	3500	2
8350-3506124-30	3500	9
8350-3506150-50	3500	2
8305-3724012-10	3700	1
9915.003724.028	3700	1
9915.003724.062	3700	2
93271.003724.062	3700	1
93271.003724.064	3700	1
9915.003724.068	3700	4

8357-3724070	3700	2
8350-3506176	3700	2
A-14585	3700	77
8305-8403266-11	8400	4
9328.008403.274-10	8400	2
9328.008403.282	8400	8
8305-8404324-10	8400	8
9328.008404.332	8400	5
9328.008404.333	8400	5
9328.008403.288	8400	4
8352-8502062	8500	2
8350-8502076	8500	2
8357-8503040	8500	1
9327.008504.012-11	8500	1
5320-5001106	8500	14
8357-8505004-10	8500	14
8357-8505010-01	8500	14
8357-8505030-40	8500	14
8357-8505020-40	8500	14
9328.008505.037	8500	14
8305-8502010-50	8500	6
9327.008502.040-70	8500	1
9327.008502.041-70	8500	1
8305-8502050-50	8500	1
8305-8502051-50	8500	1
8305-8502056-50	8500	4
8305-8503010-50	8500	1
8305-8502010-70	8500	6
9327.008502.040-80	8500	1
9327.008502.041-80	8500	1
8357-8502050	8500	1
8357-8502051	8500	1
8357-8502056	8500	4
8357-8503010-10	8500	1
9328.006300.004	8500	1
9328.006300.005	8500	1
9327.006300.006-70	8500	1
9327.006300.007-70	8500	1
9328.006300.030	8500	1
9328.008502.010-10	8500	1
93282.008502.050-10	8500	1
93282.008502.051-10	8500	1
93282.008502.054-10	8500	4
93282.008502.450-10	8500	1
93282.008502.451-10	8500	1
9328.008504.010-81	8500	1
93282.008508.111-10	8500, 8508	1
93282.008508.112-10	8500, 8508	2
93282.008508.200-10	8500	1
8305.008508.116-10	8500	1
8305.008508.117-10	8500	1
9328.00850008.430	8500	1
93866-6305060	8500	4
9328.006307.010	8500	8
9328.008504.060	8500	28
9328.008504.062	8500	2
9328.008508.229	8500	24
9328.008508.243	8500	15

9328.008508.244	8500	4
93282.008508.403	8500	10
8305-8508404	8500	5
9327.008508.120-71	8508	1
9327.008508.121-71	8508	1
9327.008508.126-71	8508	1
9327.008508.127-71	8508	1
93272.008508.200	8508	1
9327.008508.160-71	8508	4
93272.008508.403	8508	5
8305-8508227	8508	16
8305-8508229	8508	6
9327.008508.229	8508	2
9327.008508.235	8508	7
8305-8508020-20	8508	1
8305-8508088	8508	1
8305-8508020-30	8508	1
8305-8508088-10	8508	1